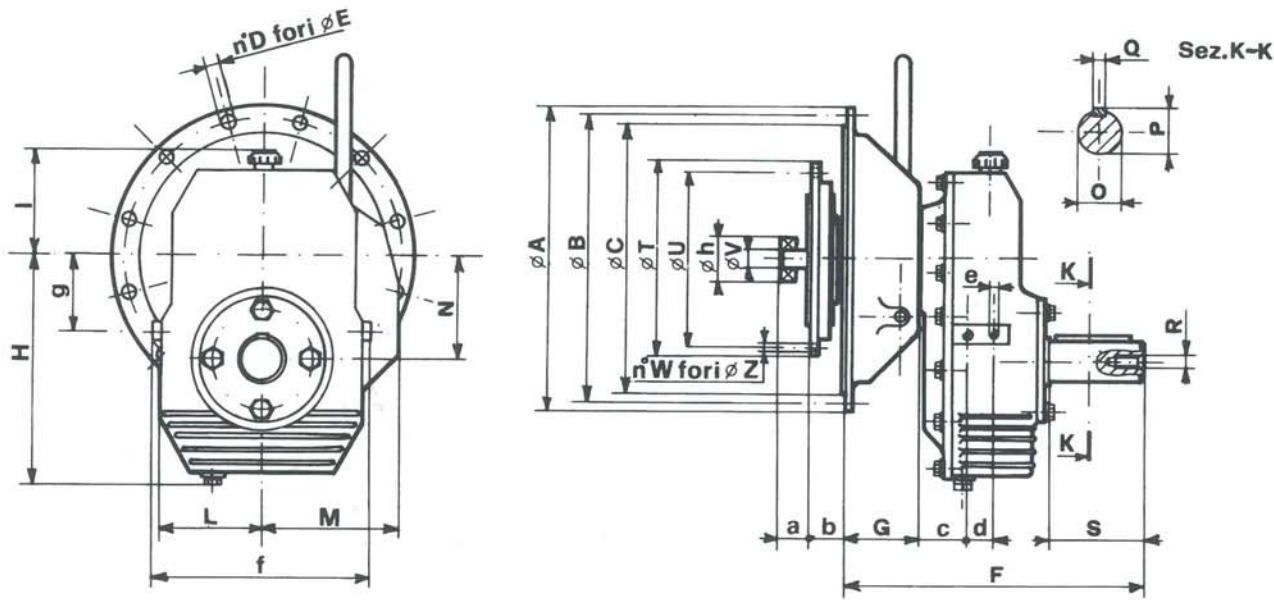


RM...BD.../RM...GE.../RM...GR... DIMENSIONI - DIMENSIONS - DIMENSIONS



- Tutte le dimensioni riportate valgono anche per le versioni con giunto elastico o rigido.
- All quoted dimensions are valid also for flexible or rigid coupling fitting.
- Toutes les dimensions indiquées sont valides aussi pour accouplement elastique ou rigide.

CAMPANA - HOUSING - CLOCHE

SAE	A	B	C	D	E
1	552	530,22	511,2	12	12
2	489	466,72	447,67	12	11
3	451	428,62	409,57	12	11
4	403	381	361,95	12	11
5	356	333,37	314,32	8	11

TIPO TYPE TYPE	VOLANO FLYWEEL VOLANT	CAMPANA HOUSING CLOCHE SAE	F	G	H	I	L	M	N	O	P	Q	R	S	T	U	V	W	Z	a	b	c	d	e	f	g	h
RM20...BD110	6½"	5	265,5	108,5	164	137	82	110	67,5	30	33	8	M10	50	215,9	200	25	6	8,5	41,4	30	-	-	-	-	-	52
RM20...BD112	8"	3-4	237	80	164	137	82	110	67,5	30	33	8	M10	50	263,52	244,5	25	6	11	38	62	-	-	-	-	-	62
RM45...BD110	6½"	5	309,5	108,5	215	160	103	130	88,5	40	43,5	12	M10	70	215,9	200	25	6	8,5	41,4	30	-	-	-	-	-	52
RM45...BD118	8"	3-4	281	80	215	160	103	130	88,5	40	43,5	12	M10	70	263,52	244,5	25	6	10,5	38	62	-	-	-	-	-	62
RM70...BD130	10"	3-4	336	114	273	170	125	158	121,5	50	54	14	M12	80	314,32	295,3	30	8	10,5	46	54	-	-	-	-	-	72
RM100...BD130	10"	3-4	406	114	283	176	135	183	135	60	65	16	M14	120	314,32	295,3	30	8	10,5	46	54	-	-	-	-	-	72
RM100...BD145	11½"	3-4	406	114	283	176	135	183	135	60	65	16	M14	120	352,42	333,4	30	8	10,5	60	40	-	-	-	-	-	72
RM120...BD145	11½"	3-4	454	114	337	208	170	220	160	70	76	20	M14	140	352,42	333,4	30	8	10,5	60	40	68	50	M12	380	238	72
RM120...BD290	11½"	1-2-3	487	147	337	208	170	220	160	70	76	20	M14	140	352,42	333,4	30	8	10,5	60	40	68	50	M12	380	238	72
RM150...BD290	11½"	1-2-3	549	147	384	229	190	220	189	80	87	24	M20	140	352,42	333,4	30	8	10,5	60	40	95	50	M12	420	159	72
RM150...BD2200	14"	1	633	236	384	229	190	220	189	80	87	24	M20	140	466,72	438,2	35	8	13	75	25	95	50	M12	420	159	80