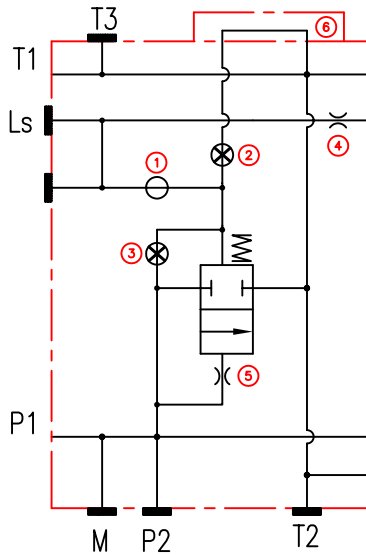


# Inlet modul - Plug configuration/ Konfigurering af proppe/Dyser

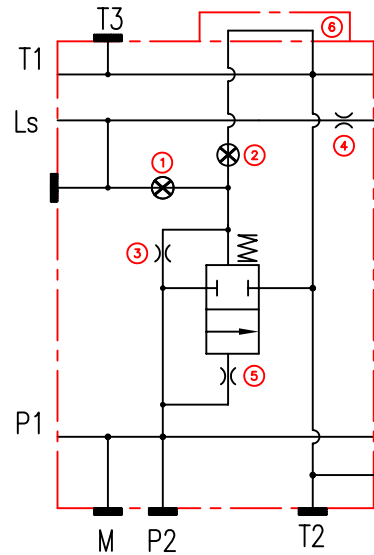
## Inlet modul -Fixed pumps/ Pumper med fast fortrængning.

LS port - Plugged/Proppet [1/4"]  
 Pos.1 - No plug/Ingen prop [M5x8]  
 Pos.2 - Plugged/Proppet [M5x8]  
 Pos.3 - Plugged/Proppet [M5x8]  
 Pos.4 - Orifice plug/Dyse [Standard]  
 Pos.5 - Orifice plug/Dyse [Standard]  
 Pos.6 - Plug for relief valve cavity/  
 Blændprop for overtryksventil



## Inlet modul - LS pumps/ Pumper med variabel fortrængning.

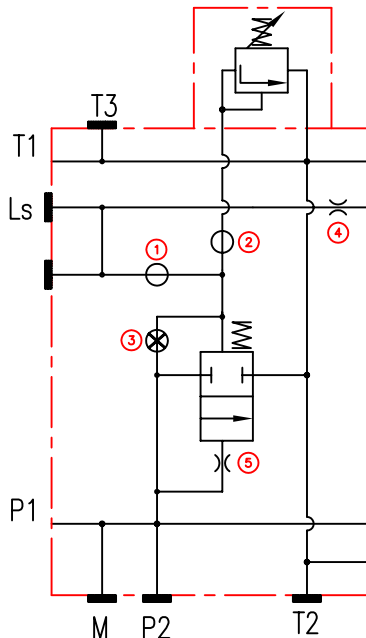
LS port - Open/Åben [1/4"]  
 Pos.1 - Plugged/Proppet [M5x8]  
 Pos.2 - Plugged/Proppet [M5x8]  
 Pos.3 - Orifice plug/Dyse [M5x8]  
 Pos.4 - Orifice plug/Dyse [Standard]  
 Pos.5 - Orifice plug/Dyse [Standard]  
 Pos.6 - Plug for relief valve cavity/  
 Blændprop for overtryksventil



## Inlet modul -Fixed pumps/ Pumper med fast fortrængning.

Including relief valve/Dump valve/  
 Med overtryksventil/EI-aflastet overtryksventil

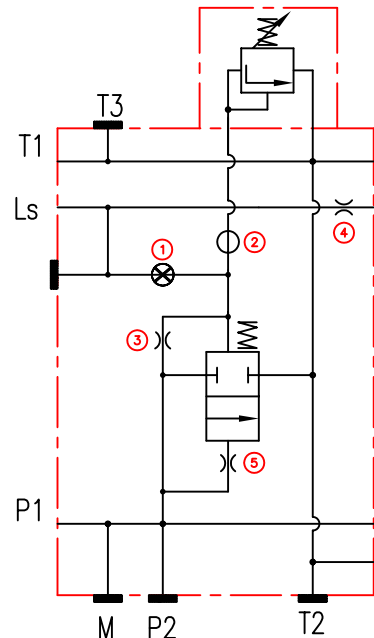
LS port - Plugged/Proppet [1/4"]  
 Pos.1 - No plug/Ingen prop [M5x8]  
 Pos.2 - No plug/Ingen prop [M5x8]  
 Pos.3 - Plugged/Proppet [M5x8]  
 Pos.4 - Orifice plug/Dyse [Standard]  
 Pos.5 - Orifice plug/Dyse [Standard]  
 Pos.6 - Plug for relief valve cavity/  
 Blændprop for overtryksventil

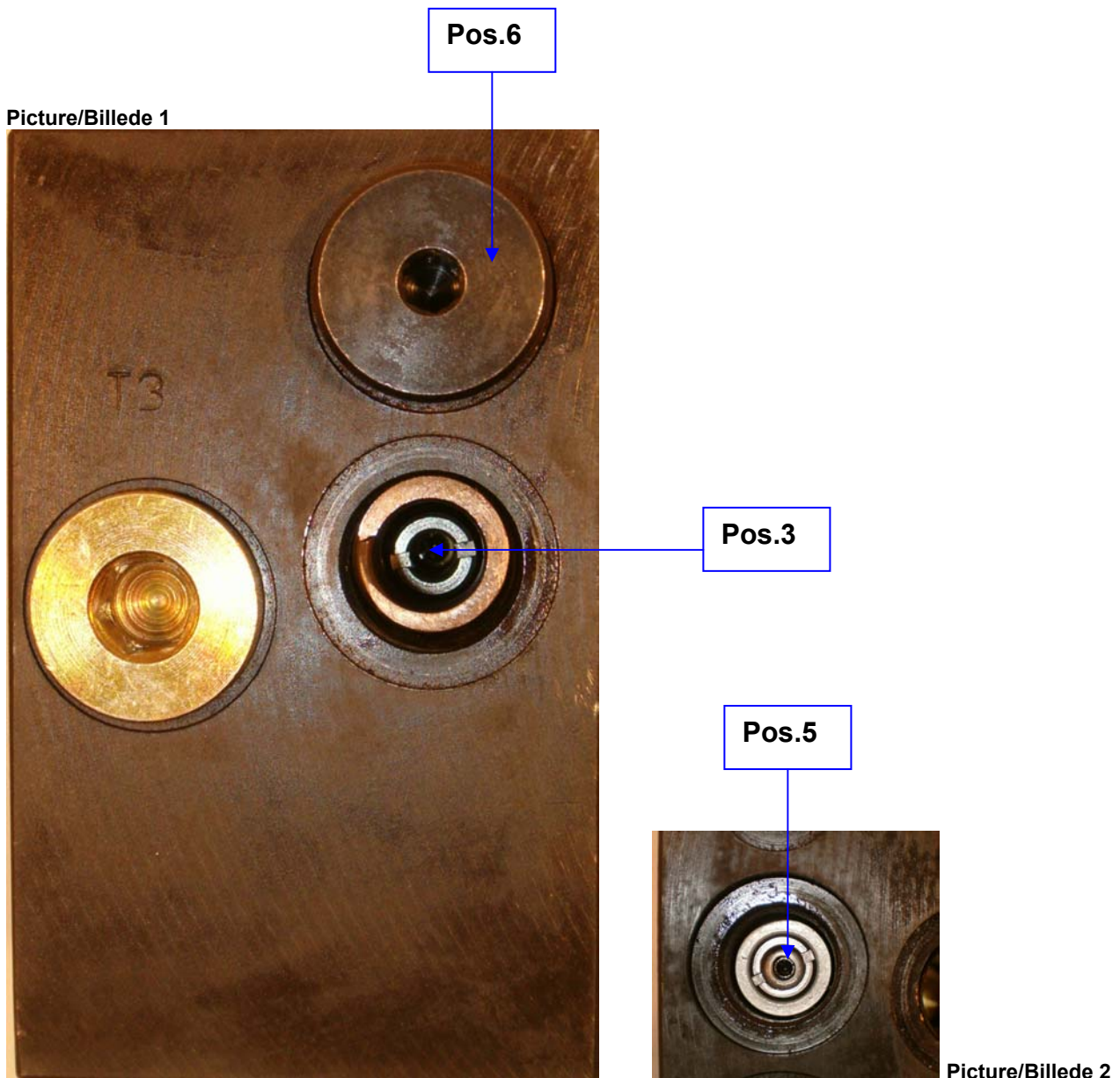


## Inlet modul - LS pumps/ Pumper med variabel fortrængning.

Including relief valve/Dump valve/  
 Med overtryksventil/EI-aflastet overtryksventil

LS port - Open/Åben [1/4"]  
 Pos.1 - Plugged/Proppet [M5x8]  
 Pos.2 - No plug/Ingen prop [M5x8]  
 Pos.3 - Orifice plug/Dyse [M5x8]  
 Pos.4 - Orifice plug/Dyse [Standard]  
 Pos.5 - Orifice plug/Dyse [Standard]  
 Pos.6 - Plug for relief valve cavity/  
 Blændprop for overtryksventil





**(Picture 1)**

Don't remove the spool from the inlet body when changing the plug pos.3.

**(Picture 2)**

On the opposite side it's possible to lock the spool with a screw driver to avoid that the spool will turn by unscrewing the plug.

**(Billede 1)**

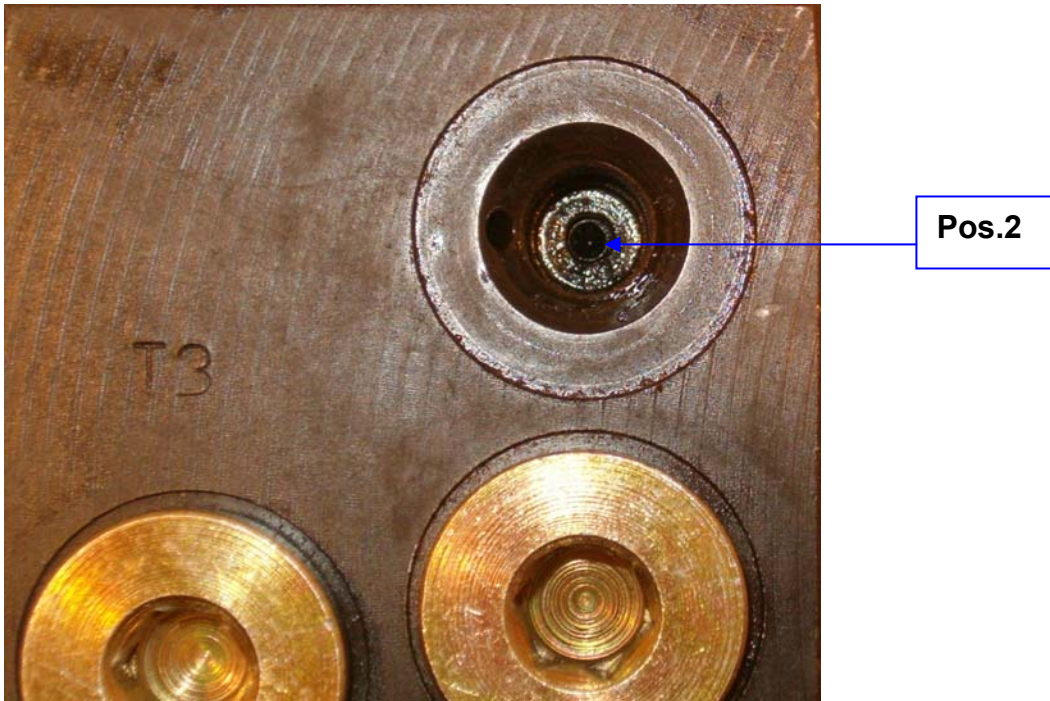
Fjern låseproppene i hver ende af glideren.

Tag ikke glideren ud af inlet modulet for at skifte proppen pos.3.

**(Billede 2)**

På modsatte side af glideren er der en kærv så man kan holde igen på glideren med en skruetrækker mens man skrue proppen ud af glideren.

Picture/Billede 3



Picture 3

Plug pos.2 must be removed before relief valve/dump valve assembling.

Billede 3

Penol prop pos.2 skal fjernes inden overtryksventil eller el-aflastet overtryksventil monteres i inlet modulet.

Pos.1

Picture/Billede 4

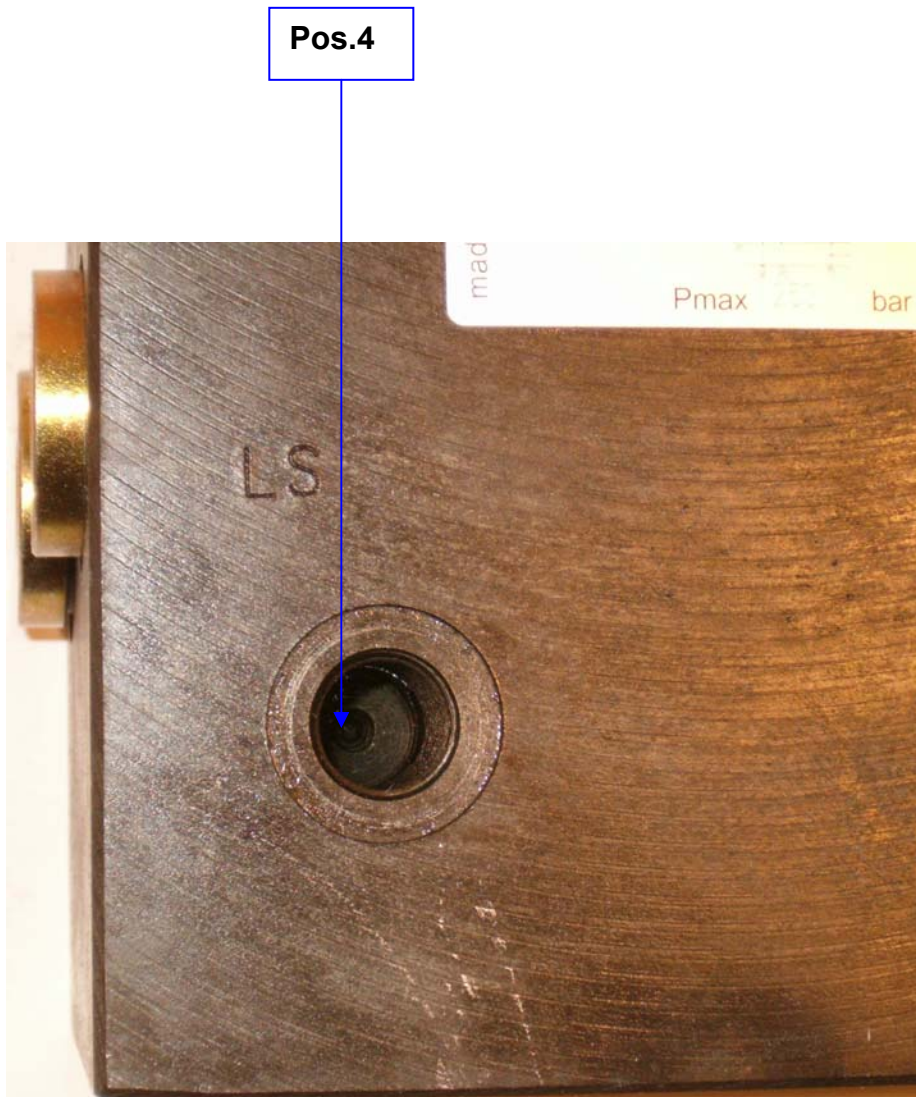


Picture 4

Plug pos.1 is located in the bottom of the inlet module behind the 1/4" plug. Same side as the fixing holes.

Billede 4

Prop pos.1 er placeret under den 1/4" prop i bunden af inlet modulet. På samme side som gevind hullerne til fastgørelse af ventilblokken.



Picture/Billede 5

**Picture 5**

Orifice plug pos.4 is located in the bottom of the LS port.

**Billede 5**

Dyse pos. 4 er placeret i bunden af LS porten forrest på inlet modulet.